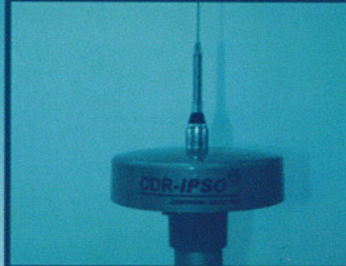
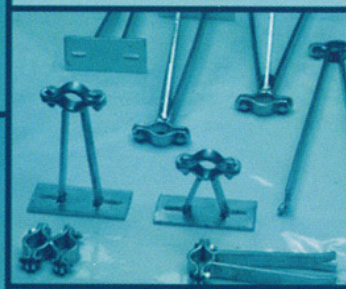
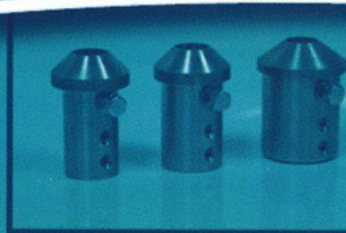
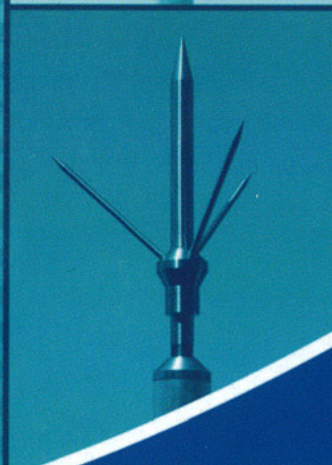
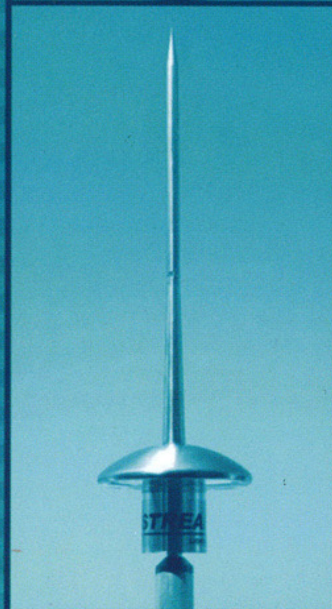
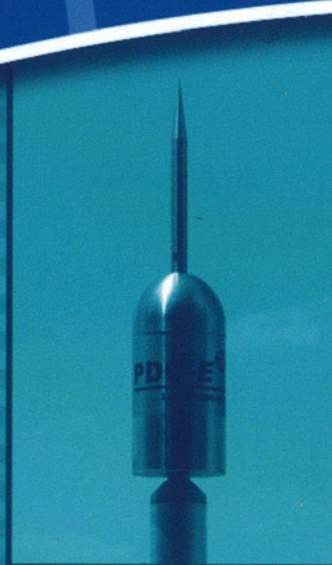
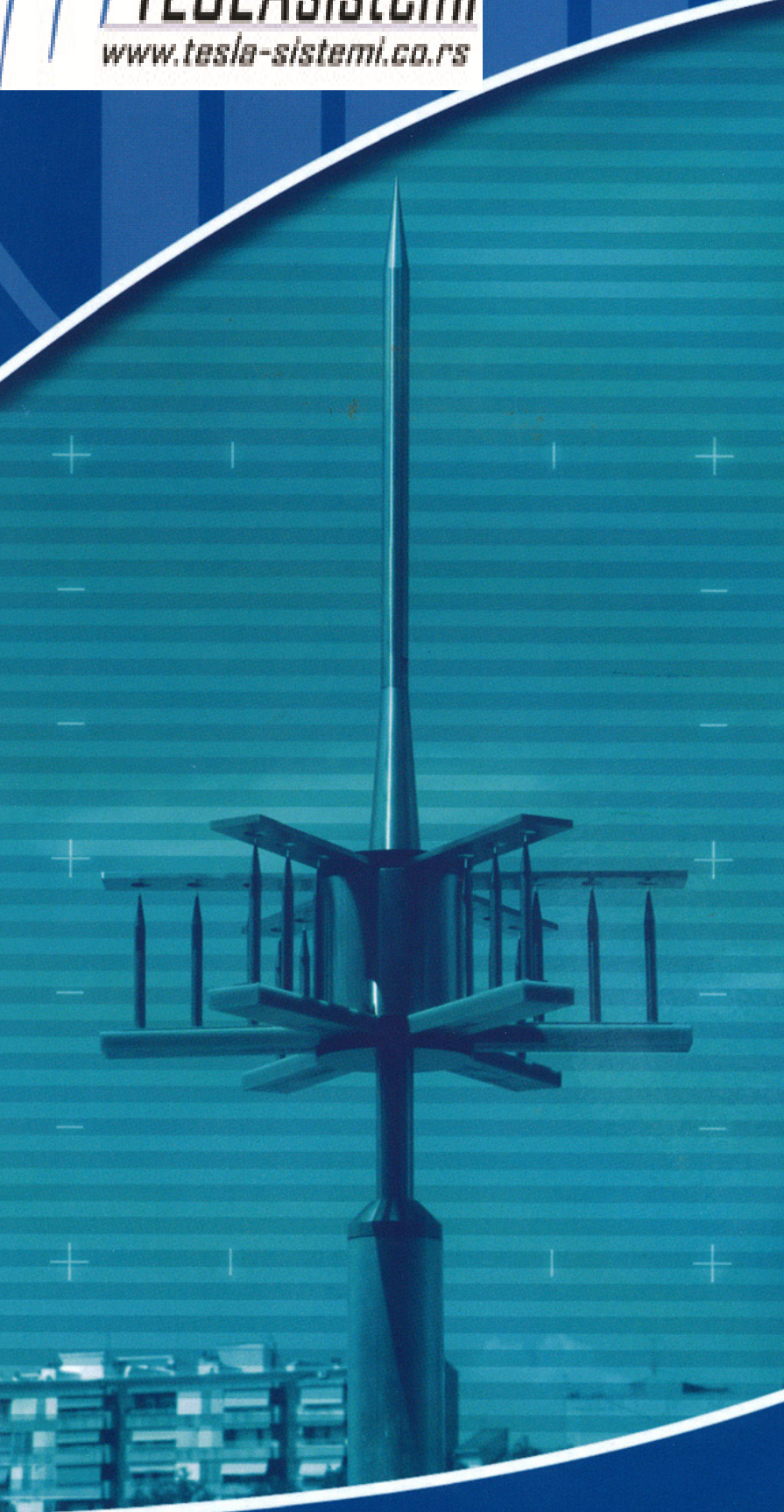


SRPSKI

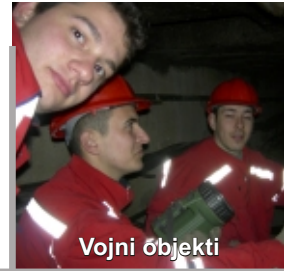
KATALOG PROIZVODA

2007-08





Hidroelektrane



Vojni objekti



Tržni centri



Rafinerije



Obrazovne institucije



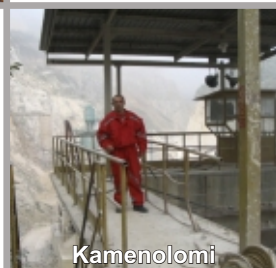
Objekti posebne namene



Manastiri



Livnice



Kamenolomi



Industrije



Zatvori



Granični prelazi

SADRŽAJ

1. KO SMO ?	str. 04
--------------------------	---------

2. ŠTA NUDIMO ?	str. 05
------------------------------	---------

3. ŠEMA INSTALACIJE JEDNOG GROMOBRANA	str. 06
--	---------

4. PROIZVODI ZA SPOLJNU ZAŠTITU	str. 08
--	---------

HVATAČI

■ Gromobran INGESCO PDC	str. 08
■ Gromobran INGESCO PDC TREAM	str. 09
■ Gromobran INGESCO PDC-E	str. 10
■ Jednostruki Franklin	str. 11
■ Višestruki Franklin	str. 11

POMOĆNI MATERIJAL

■ Adapter Glava-Šipka (Glava)	str. 11
■ Šipke	str. 12
■ Držač sa baznom pločom (postolje), ploča za osnovu	str. 12
■ Razne obujmice za šipke (šelne, odstojnici, držači)	str. 12
■ Kabl od bakarnih žica (uže bakarno za uzemljenje)	str. 13
■ Muf za vezu (spojnice)	str. 13
■ Obujmice za kablove	str. 13
■ Krovni držači (držač za slemenjak)	str. 14
■ Betonski držači za vodove (pogače, držač za ravan krov)	str. 14
■ Vod iskri VX-1 (skretnica za antenu i komunikaciju)	str. 14
■ Brojač udara (munja) CDR-1.....	str. 15
■ Kartica PCS (merač strujnog udara)	str. 15
■ (Zaštitna) cev za zaštitu	str. 15

POMOĆNI MATERIJAL ZA UZEMLJENJE

■ Elektroda - špic za uzemljenje (cev u zemlji)	str. 16
■ Ploča uzemljenja	str. 16
■ Most za probu (za ispitivanje, ispitni most)	str. 16
■ Most za proveru u kutiji (ispitni most u kutiji)	str. 17
■ Spoljna kutija u zemlji	str. 17
■ Quibacsol, mineralni pospešivač provodljivosti (za poboljšanje)	str. 17

PROIZVODI ZA PREVENCIJU OD MUNJA I OLUJA (NEPOGODA)	str. 18
--	---------

UREĐAJI ZA PREVENCIJU I INTERNU ZAŠTITU

■ Detektor munja IPSO	str. 18
■ Apsorber MCD	str. 18
■ Lokalizator munja CDR-IPSO (zona za kontrolu munja)	str. 19

1. KO SMO ?

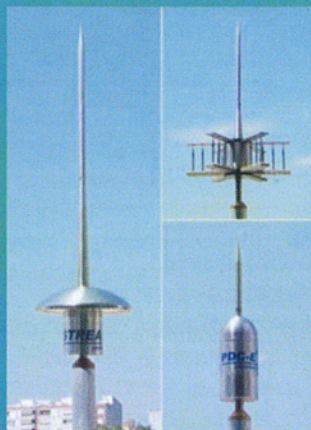
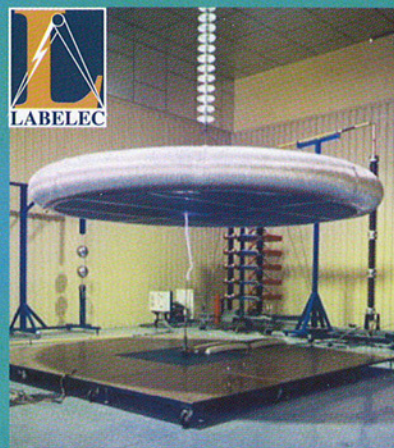


Naša grupacija firmi se potvrdila sa više od **30 godina iskustva**, zbog instaliranja u španiji preko **40000 gromobranskih instalacija** u građevinama svih tipova, i zbog jednog jasnog stava za **istraživanje i razvoj novih tehnoloških rešenja** da bi se tako postavili pred izazove u zaštiti od munja.

Naziv **INGESCO** se raspoznaje od 1973 kvalitetom i liderstvom u **dizajnu, proizvodnji i instalaciji gromobranskih sistema** (gromobrana, mreža i zaštita od napona) i **uređajima za prevenciju** i rano uzbuđivanje od munja i nepogoda.

Naš proizvodni pogon je podržan od **elektrotehničke laboratorije LABELLEC** koja istražuje i vrši probe koje omogućavaju našem odeljenju za I+D da razvija dizajn gromobrana i uređaja za efikasniju prevenciju

Pored toga, **LABELLEC** kontroliše kvalitet svih naših proizvoda, postavljajući ih na stroga i teška električna ispitivanja, čak i u najekstremnije ambijentalne uslove kao i korozivne.



Iz ovog stalnog napora na obnavljanju tehnologija i kvaliteta proizilaze proizvodi kao što su gromobrani **INGESCO-PDC, PDC-E i STREAM** ili detektori munja iz serije **IPSO** u njihovim različitim primenama koje se daju u ovom katalogu.

Kvalitet naših gromobrana potvrđen je odgovarajućim sertifikatima proizvoda, izdatim od **Bureau Veritas Internacional**, koji takođe jamči za **Sertifikat kvaliteta ISO 9001-2000** koji je dodeljen našim komercijalnim i proizvodnim procesima.

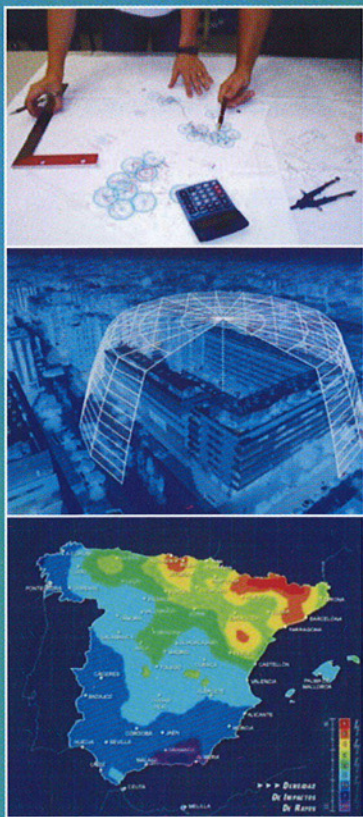


S akreditacijom ENAC (41/EL069) kao entiteta za inspekciju, objedinjujemo neophodne uslove za davanje najboljih uslova u inženjstvu i kontroli.

Polazeći od privatnog stanovanja do jednog aerodroma svaki objekat ili instalacija zahteva jedan sistem zaštite u meri svojih potreba.

Naš posao se sastoji u : Dizajnirati i instalirati nova rešenja koja su adaptirana konkretnim zahtevima naših klijenata.

2. ŠTA NUDIMO ?



PERSONALIZOVANA PAŽNJA:

INGESCO vam nudi neposredan odgovor na vaša pitanja. Stavljamo vam na raspolaganje našu tehnološku infrastrukturu i kvalifikovano osoblje koje će vam omogućiti najbolje savetovanje o prevenciji i zaštiti od munja i nadnapona.



DIZAJN, PROIZVODNJU I INSTALACIJU

INGESCO nudi integralni servis u prevenciji zaštiti od munja i nadnapona. Naša ponuda obuhvata od početnog dizajna sistema za zaštitu i prevenciju do proizvodnje, instalacije i puštanja u rad opreme, što nam omogućava davanja konkretnih rešenja specifičnih potreba naših klijenata.

Naši inženjeri iz tehničkog odeljenja poznaju do kraja normative i nacionalna kao i internacionalna pravila za primenu (norme **UNE21185, UNE 21186, NCF 17102, EN50164 i EN62305**), kao i raspoložive tehnologije, te vas mogu posavetovati i dizajnirati odgovarajući projekat zaštite za vaše potrebe.

Inovacioni proizvodi i rešenja po meri su svetla koja obeležavaju naš put.

SISTEME KVALITETA

Svi proizvodi **INGESCO** prolaze kroz strogu kontrolu pre izlaska na tržište. Ovaj napor je bio nagrađen dobijanjem, već u 2004 godini, sertifikata ISO 9001:2000, što je garancija kvaliteta postupaka naših proizvoda i usluga.

Na taj način, naša grupa računa na:

- **Sertifikate proizvoda** gromobrana **INGESCO PDC** (ESPMDD004531-B), **INGESCO PDC-E** (ESPMDD004531-A) i **INGESCO PDC Stream** (ESPMDD004531-C).
- **Akreditacija ENAC-a** kao inspekcije, što je garancija strogosti pri inspekciji gromobrana
- **Akreditacija ENAC-a** naše **laboratorije za probe LABELLEC**, što je garancija strogosti proba gromobrana i komponenti.

I mi i dalje radimo na poboljšanju naših proizvoda i usluga.



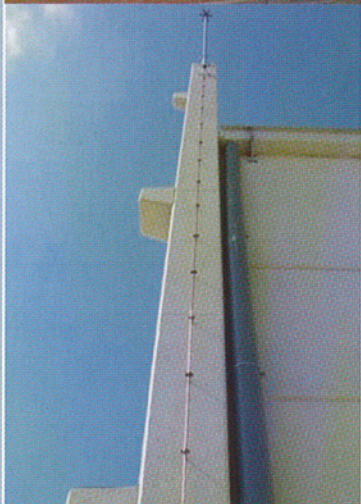
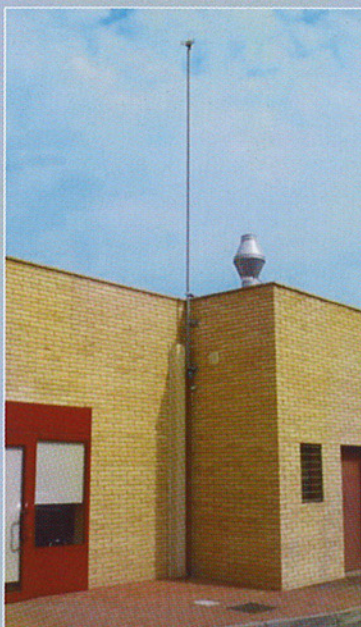
OBUKA:

Naše dugogodišnje iskustvo **INGESC-a** i naš tehnički kapacitet dozvoljava nam da vama ponudimo kurseve obuke za dizajni instalacije sistema zaštite i prevencije od munja i nadnapona.

Cilj nam je da trenutno tehničko stanje i norme primene širimo među profesionalce i instalatere, distributere, odgovorne za sigurnost, arhitekte inženjere, univerzitetske istraživače....

Saznanje poboljšava sigurnost, a vaša sigurnost je naša meta.

3. INSTALACIONA ŠEMA



Preporuke bezbednosti:

A SISTEM ZA HVATANJE:

- Vrh gromobrana treba smestiti, najmanje, dva metra iznad zone koju štiti (uključujući antene, rashladne tornjeve, krovove i rezervoare).
- Antene za prijem (TV, radio, telefon) treba da se vežu preko skretnice, voda iskri, na silazne vodove gromobranske instalacije
- Koaksijalni kablovi antena moraju da se zaštite s uređajem protiv nadnapona.
- Metalni elementi koji štrče iznad krova moraju da se vežu na najbliži silazni vod.

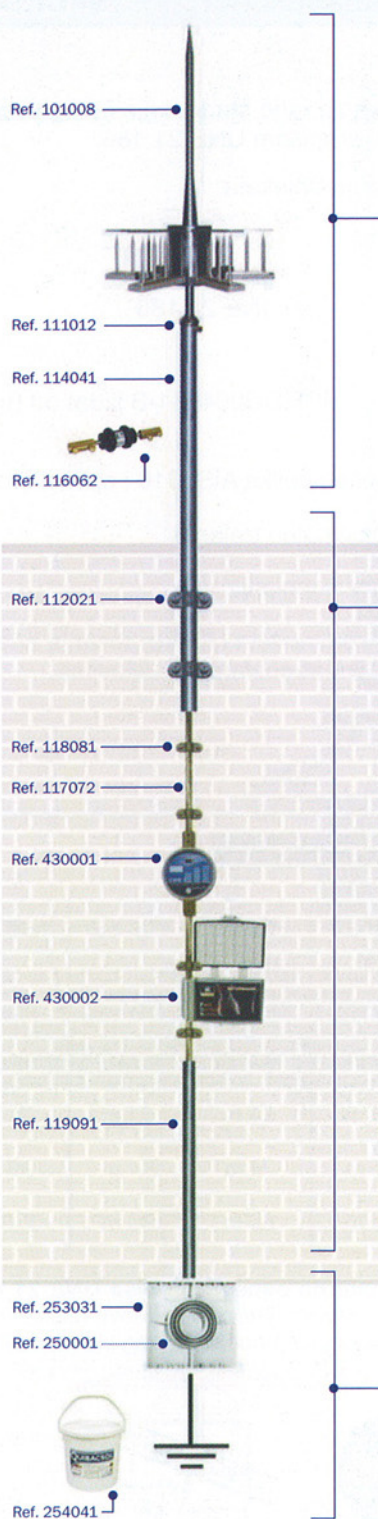
B SILAZNI VODOVI:

- Silazni vodovi služe da provode struju munje od hvatača do uzemljenja.
- Svaki gromobran je spojen s zemljom najmanje sa jednim silaznim vodom. A u sledećim slučajevima biće potrebno najmanje dva silazna voda:
 - Ako je horizontalna projekcija voda viša od vertikalne projekcije.
 - U slučaju da struktura koja se štiti ima preko 28m visine.
 - Oba silazna voda moraju da se postave nad različitim fasadama, kad je to moguće.
- Trajektorija silaznog voda mora da bude što je više moguće pravolinijska najkraćom trajektorijom i izbegavajući bilo kakav oštar ili remontovani savijanje u lakat.
- Pri savijanju u lakat, radijus savijanja ne sme da bude manji od 20m
- Silazno uže treba da se instalira spolja na zgradi, izbegavajući blizinu električnih ili gasnih vodova

C SISTEM UZEMLJENJA:

- Treba da se načini uzemljenje za svaki silazni vod izabavši odgovarajuću ploču uzemljenja što zavisi od terena.
- Otpor uzemljenja treba da bude što je manje moguće (ispod 10 oma). Ova vrednost se meri nad uzemljenjem izolovanim od nekog drugog elementa provodljive prirode.
- Preporučljivo je da uzemljenje bude s spojnom kutijom u zemlji radi periodičnih revizija.
- Spojna kutija u zemlji (ili u slučaju njenog defekta, silazno uže) mora da bude snabdeveno s jednim sistemom sekcija koji bi omogućio isključenje uzemljenja u realizaciji merenja njegovog otpora.
- Savetuje se unia potencija uzemljenja gromobrana s opštim sistemom uzemljenja zgrade koja mora da se zaštiti.

3. INSTALACIONA ŠEMA



Instrukcije za montažu:

1.-HVATAČ

- Učvrstiti centralnu osu hvatača na deo za adaptaciju gromobran-šipka.
- Provući silazno uže kroz šipku i vezati ga za osnovudela za adaptaciju, učvršćujući sa dva zavrtnja allen.
- Spojiti deo za adaptaciju unutar šipke, učvršćujući je s njenim zavrtnjem
- Povezati s skretnicama sve metalne strukture koje se nadju unutar rastojanja sigurnosti

2.- SILAZNI VOD GROMOBRANA

- Ankerisati šipku za strukturu preko najprikladnijeg nosača, i ako je neophodno, učvrstiti šipku protiv vetra na krovu.
- Učvrstiti silazni kabl s šelnama za fiksaciju, tako da bude dobro učvršćeno a kao meru uzeti tri spajanja po dužnom metru.
- Instalirati brojač udara CDR-1 s unutrašnje strane silaznog voda, dva do tri metra od zemlje.
- Instalirati na silazni vod merač strujnog udara PCS
- Zaštititi unutrašnju stranu silaznog voda s zaštitnom cevi od minimalno dva metra.

3.- UZEMLJENJE

- Špic u zemlji (cev), se zabija vertikalno bilo u liniji ili u trouglu, i povezuju se međusobno i za silazni vod s kablom iz sekcije identične njemu. Zakopati kabl 50cm u dubinu.
- Ploča uzemljenja se posebno preporučuje za kamene terene, koje ne možemo kopati u dubinu. Postaviti ploču vertikalno u odnosu na tlo, u jedan jarak od najmanje 1m kubni i staviti bočne strane za povećanje provodljivosti
- Druga moguća konfiguracija sastoji se u zakopavanju vodne kablove iste prirode i sekcije kao i vodovi (izuzev aluminijuma), u raspoloživoj formi pačije noge velikih dimenzija, koja se moraju zakopati najmanje 50cm dubine.
- Preporučuje se dodavati smeša mineralna Quibascol za poboljšanje provodljivosti terena.



4. ZAŠTITA

GROMOBRANI INGESCO PDC

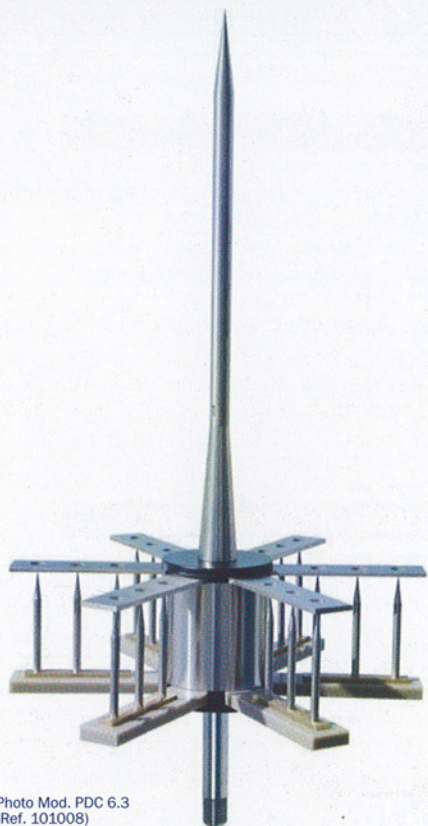
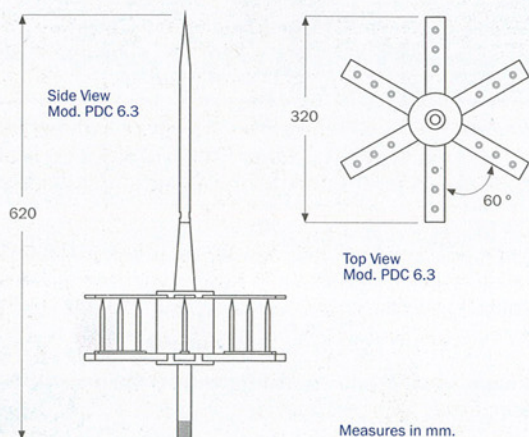


Photo Mod. PDC 6.3
(Ref. 101008)



OPIS:

- Gromobran s uređajem za rano startovanje (ne elektronskim upaljačem), regulisani propisom UNE 21.186.
- Prilagodljiv svim tipovima objekata
- Propisi primene:
 - NFC 17.102
 - EN 50.164
 - EN 62.305
 - UNE 21.186
 - UNE 21.185
- Sertifikat proizvoda br. ESPMDD004531-B izdat od Bureau Veritas Internacional.
- Proizveden od nerđajućeg čelika AISI 316 i epoksi smole
- 100% EFIKASAN, maksimalno trajanje
- Ne zahteva spoljni izvor napajanja
- Garancija električnog kontinuiteta i funkcionisanja posle udara munje, u bilo kojim atmosferskim uslovima.
- Trostruki stepen sigurnosti.

MODELI / NIVOI ZAŠTITE :

MODEL	PDC 3.1	PDC 3.3	PDC 4.3	PDC 5.3	PDC 6.3
Referencija	Ref. 101000	Ref. 101001	Ref. 101003	Ref. 101005	Ref. 101008
Težina	2.075 gr.	3.000 gr.	3.200 gr.	3.400 gr.	3.600 gr.
Δt (Vreme prednjačenja)	15 μs	25 μs	34 μs	43 μs	54 μs
NIVO I	35 m	45 m	54 m	63 m	74 m
NIVO II	54 m	65 m	74 m	84 m	95 m
NIVO III	63 m	75 m	85 m	95 m	106 m

Radijusi zaštite su računani na osnovu propisa UNE 21.186 i NFE 17.102 (Ovi radijusi su bili proračunati na osnovu razlike visina između gromobrana i odgovarajućeg horizontalnog plana, od 20m)

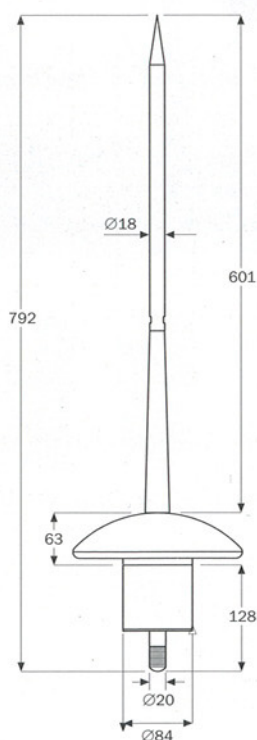
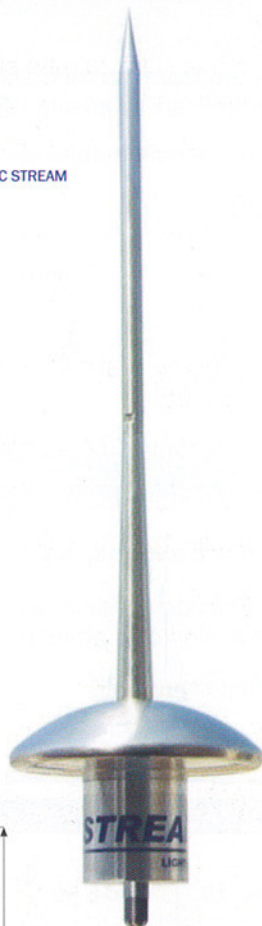
Nivo zaštite:



4. ZAŠTITA

GROMOBRANI INGESCO PDC STREAM

Photo Mod. PDC STREAM



Measures in mm.

OPIS:

- Gromobran s uređajem za rano startovanje (ne elektronskim upaljačem), regulisani propisom UNE 21.186.
- Prilagodljiv svim tipovima objekata
- Propisi primene:
 - NFC 17.102
 - EN 50.164
 - EN 62.305
 - UNE 21.186
 - UNE 21.185
- Sertifikat proizvađača br. ESPMDD004531-C izdat od Bureau Veritas Internacional.
- Proizveden od nerđajućeg čelika AISI 316 i epoksi smole
- 100% EFIKASAN, maksimalno trajanje
- Ne zahteva spoljni izvor napajanja
- Garancija električnog kontinuiteta i funkcionisanja posle udara munje, u bilo kojim atmosferskim uslovima.
- Trostruki stepen sigurnosti.

MODELI / NIVOI ZAŠTITE :

MODEL	STREAM-15	STREAM-30	STREAM-45	STREAM-60
Referencija	Ref. 102020	Ref. 102021	Ref. 102022	Ref. 102023
Težina	4.090 gr.	4.080 gr.	4.070 gr.	4.060 gr.
Δt (Vreme prednjačenja)	15 μs	30 μs	45 μs	60 μs
NIVO I	35 m	50 m	65 m	80 m
NIVO II	54 m	70 m	86 m	102 m
NIVO III	63 m	81 m	97 m	113 m

Radijusi zaštite su računani na osnovu propisa UNE 21.186 i NFE 17.102 (Ovi radijusi su bili proračunati na osnovu razlike visina između gromobrana i odgovarajućeg horizontalnog plana, od 20m)

Nivo zaštite:

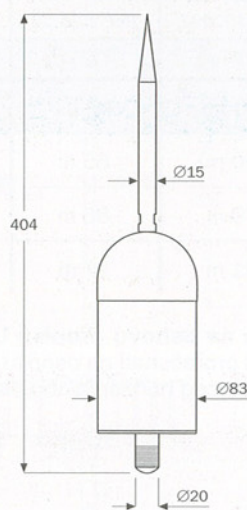


4. ZAŠTITA

GROMOBRANI INGESCO PDC-E



Photo Mod. PDC-E



Measures in mm.

OPIS:

- Gromobran s uređajem za rano startovanje (ne elektronskim upaljačem), regulisani propisom UNE 21.186.
- Prilagodljiv svim tipovima objekata
- Propisi primene:

NFC 17.102	UNE 21.186
EN 50.164	UNE 21.185
EN 62.305	
- Sertifikat proizvoda br. ESPMDD004531-A izdat od Bureau Veritas Internacional.
- Proizveden od nerđajućeg čelika AISI 316 i epoksi smole
- 100% EFIKASAN, maksimalno trajanje
- Ne zahteva spoljni izvor napajanja
- Garancija električnog kontinuiteta i funkcionisanja posle udara munje, u bilo kojim atmosferskim uslovima.
- Trostruki stepen sigurnosti.

MODELI / NIVOI ZAŠTITE :

MODEL	PDC-E 15	PDC-E 30	PDC-E 45	PDC-E 60
Referencija	Ref. 102000	Ref. 102001	Ref. 102002	Ref. 102003
Težina	2.660 gr.	2.650 gr.	2.640 gr.	2.630 gr.
Δt (Vreme prednjačenja)	15 μs	30 μs	45 μs	60 μs
NIVO I	35 m	50 m	65 m	80 m
NIVO II	54 m	70 m	86 m	102 m
NIVO III	63 m	81 m	97 m	113 m

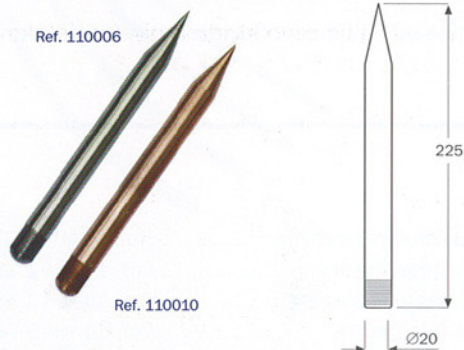
Radijusi zaštite su računani na osnovu propisa UNE 21.186 i NFE 17.102 (Ovi radijusi su bili proračunati na osnovu razlike visina između gromobrana i odgovarajućeg horizontalnog plana, od 20m)

Nivo zaštite:



4. ZAŠTITA

JEDNOSTRUKI FRENKLIN



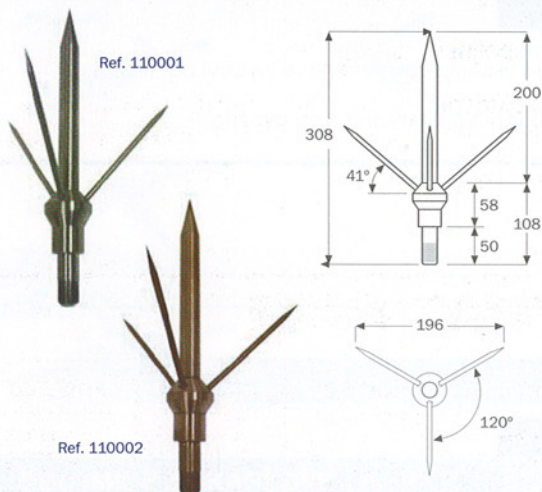
OPIS:

- Spoljna zaštita struktura protiv munja.
- Propisi primene:
 - UNE 21.185
 - EN 50.164
- VRH JEDNOSTRUK od nerđajućeg čelika ili bakra.

MODELI:

FRENKLIN JEDNOSTRUKI - NERĐAJUĆI ČELIK	Ref. 110006	465 gr.
FRENKLIN JEDNOSTRUKI - BAKAR	Ref. 110010	520 gr.

FRENKLIN VIŠESTRUKI



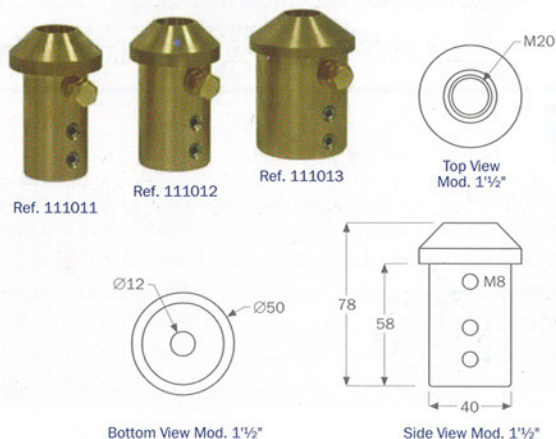
OPIS:

- Spoljna zaštita struktura protiv munja.
- Propisi primene:
 - UNE 21.185
 - EN 50.164
- Obaveštenje: izvršiti konsultacije za proizvodnju specijalnih mera.
- VRH VIŠESTRUK od nerđajućeg čelika ili bakra.

MODELI:

FRENKLIN VIŠESTRUKI - NERĐAJUĆI ČELIK	Ref. 110001	995 gr.
FRENKLIN VIŠESTRUKI - BAKAR	Ref. 110002	1.110 gr.

GLAVA (ADAPTER GLAVA-ŠIPKA)



OPIS:

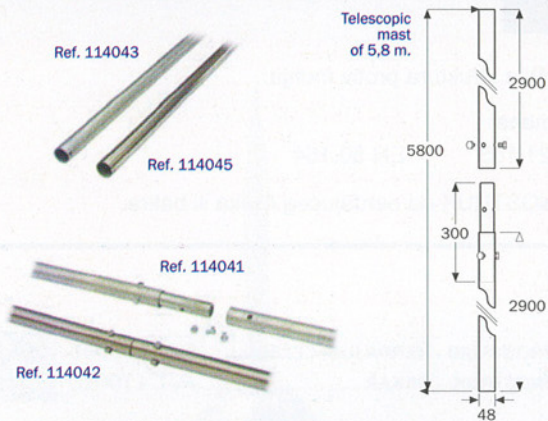
- Neophodna za povezivanje vazdušnog hvatača na šipku.
- Olakšava vezu glave sa provodnim vodom.
- Proizveden od mesinga, ispunjava propise EN 50.164

MODELI:

1 ³ / ₄ " cola	Ref. 111011	610 gr.
1 ¹ / ₂ " cola	Ref. 111012	770 gr.
2" cola	Ref. 111013	1.300 gr.

4. ZAŠTITA

ŠIPKE



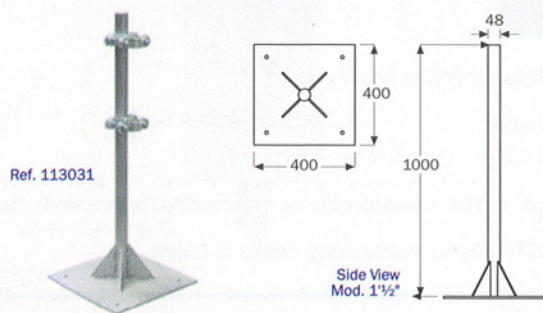
OPIS:

- Teleskopske šipke od 5.80m (dvodelne s delom za vezivanje M12).
- Šipke od 3m

MODELI:

OD 5.8 M od GALVANIZIRANOG GVOŽDA	Ref. 114041	21,400 kg
OD 5.8 M od NERĐAJUČEG ČELIKA	Ref. 114042	18,900 kg
OD 3 M od GALVANIZIRANOG GVOŽDA	Ref. 114043	9,800 kg
OD 3 M od NERĐAJUČEG ČELIKA	Ref. 114045	8,600 kg

POSTOLJE



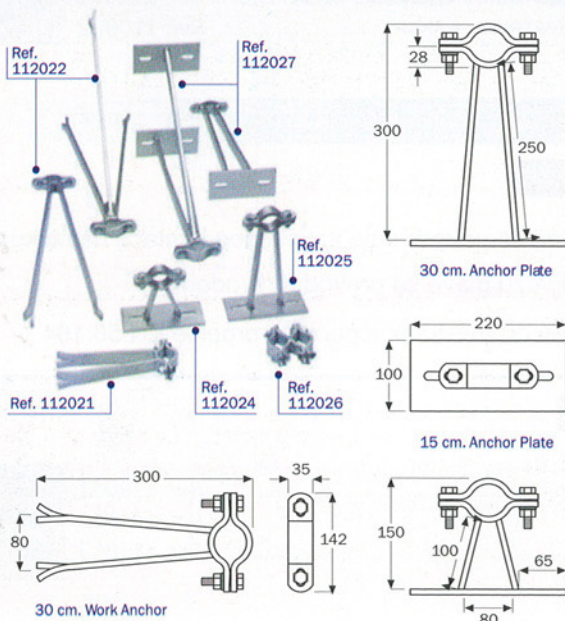
OPIS:

- Horizontalna fiksacija ravne osnove za cevi od 1 $\frac{1}{2}$ " i 2"
- Fiksacija od toplo galvanizirajućeg gvožđa

MODELI:

1 $\frac{1}{2}$ " cola	Ref. 113031	17,400 kg
2" cola	Ref. 113032	18,200 kg

GARNITURA ZA UČVRŠĆIVANJE ŠIPKE



OPIS:

- Služe za fiksaciju vertikalnih šipki i različitih struktura
- Služi za fiksaciju cevi od 1 $\frac{1}{2}$ ". Za druge dimenzije izvršiti konsultaciju
- Isporučuju se u verziji ploča, šelna(anker), duplo
- Garnitura od dva dela, proizvedenih od galvaniziranog gvožđa.

MODELI:

ŠELNA-ANKER 30CM (2 Dela)	Ref. 112021	3,800 kg
ŠELNA-ANKER 60CM (2 Dela)	Ref. 112022	13,000 kg
ŠELNA-ANKER 100CM (2 Dela)	Ref. 112023	17,700 kg
PLOČA 15CM (2 Dela)	Ref. 112024	5,200 kg
PLOČA 30CM (2 Dela)	Ref. 112025	6,500 kg
PLOČA 60CM (2 Dela)	Ref. 112027	15,400 kg
DUPLO (2 Dela)	Ref. 112026	3,000 kg

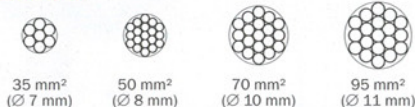


4. ZAŠTITA

UŽE BAKARNO ZA UZEMLJENJE



Cable section detail



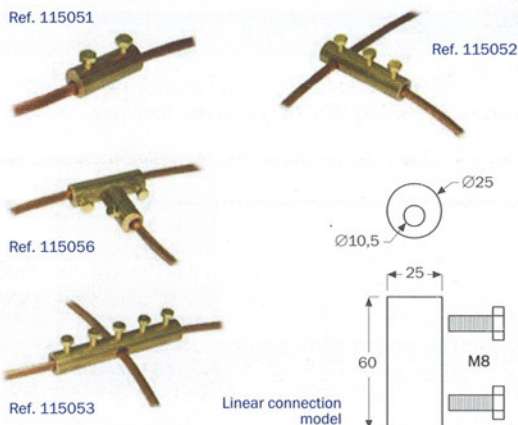
OPIS:

- Bakarno uže golo elektrolitičko.
- Prvenstveno se primenjuje kao provodnik za silazni vod zaštitnog sistema od munje i za sisteme uzemljenja.

MODELI:

35 mm ² iz sekcija	Ref. 117071	315 gr/m
50 mm ² iz sekcija	Ref. 117072	500 gr/m
70 mm ² iz sekcija	Ref. 117073	600 gr/m
95 mm ² iz sekcija	Ref. 117074	830 gr/m

SPOJNICE



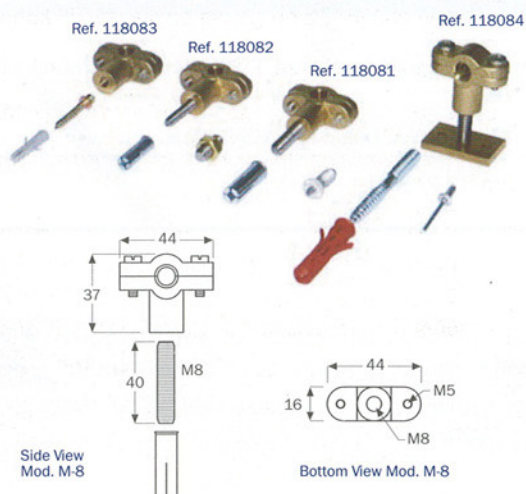
OPIS:

- Spojnice za vezu užadi od 50-70-95mm² iz sekcija
- Proizveden od mesinga, ispunjava propise EN 50.164

MODELI:

LINEARNA VEZA.....	Ref. 115051	220 gr.
VEZA U T (1 komad)	Ref. 115052	355 gr.
VEZA U T (2 komada)	Ref. 115056	500 gr.
KRSTASTA VEZA	Ref. 115053	450 gr.

OBUJMICE ZA KABLOVE



OPIS:

- Obujmice za fiksiranje kabla od 50-70-95 mm² iz sekcija, za svaki model.
- Proizvedeni od mesinga, ispunjava propise EN 50.164

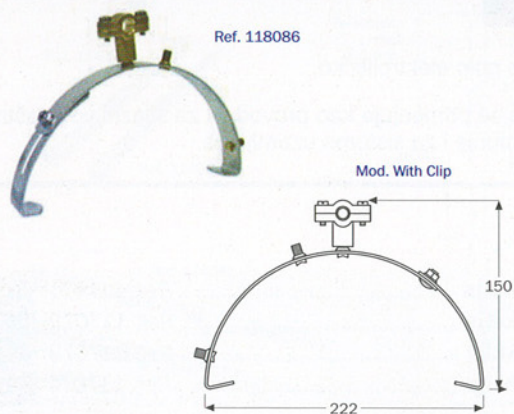
MODELI:

M-8	Ref. 118081	120 gr.
M-6	Ref. 118082	110 gr.
SPUŠTAJUĆA	Ref. 118083	115 gr.
SA STOPOM.....	Ref. 118084	145 gr.



4. ZAŠTITA

DRŽAČ ZA SLEMENJAK



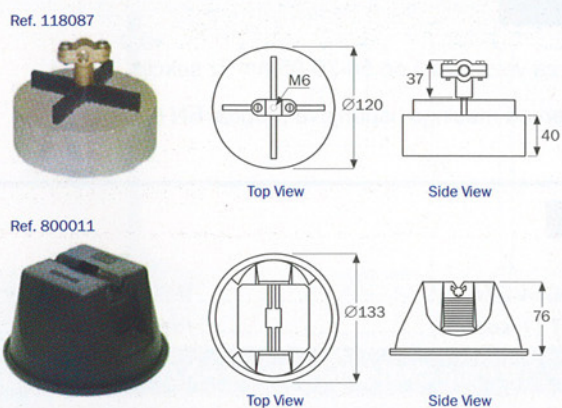
OPIS:

- Držač za spajanje za crep slemenjaka od 160-260mm širine i okrugle provodnike od 10mm.
- Proizveden od galvaniziranog čelika.

MODELI:

BEZ OBUJMICE	Ref. 118085	185 gr
SA OBUJMICOM	Ref. 118086	280 gr

DRŽAČI ZA RAVAN KROV - POGAČE



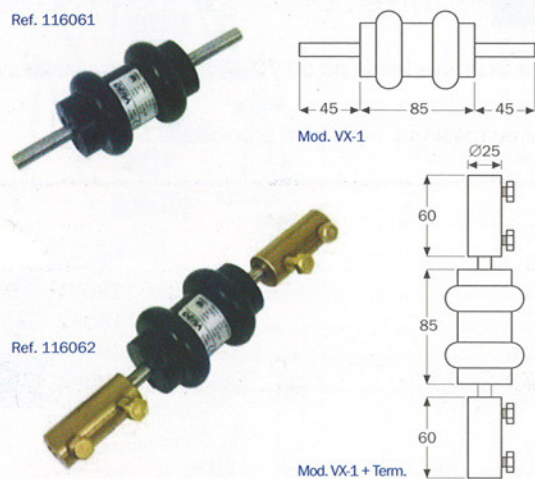
OPIS:

- Betonski držači za fiksaciju na crepovima i ravnom krovu. Za okrugle provodnike od 35 do 95mm² za ravne krovove.
- Model betonski(Ref. 118087) ne uključuje obujmicu.

MODELI:

BETONSKI	Ref. 118087	1,000 kg
BETONSKI plastificiran crnim polietilenom. Ref. 800011		1,160 kg

VX-1 SKRETNICA ZA ANTENU I KOMUNIKACIJU



OPIS:

- Namenjen za povezivanje antena za TV, antena za komunikaciju i katodnu zaštitu.
- Maksimalna jačina 50 kA, talasi tipa 10/350 μ s.
- Napon odgovora (1,2/50 μ s) = 15kV

MODELI:

VX-1	Ref. 116061	410 gr
VX-1 + Terminali *	Ref. 116062	860 gr

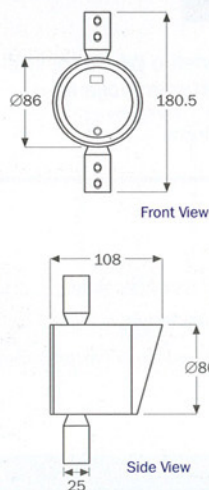
* (Isporučuje se s rukavčićima za vezu za kablove od 35-50-70 ili 95 mm² iz sekcija)

4. ZAŠTITA

BROJAČ UDARA CDR-1



Ref. 430001



OPIS:

- Registar udara munja koji se dešavaju na sistemu spoljašnje zaštite od munja (propisi UNE 21.186 i NFC 17.102)
- Minimalni intezitet 2 kA, (talasi tipa 8/20 μ s i 10/350 μ s)
- Maksimalni intezitet 100 kA, (talasi tipa 10/350 μ s)
- Rukavac za vezu kabl/šipka \varnothing 10-12 mm.

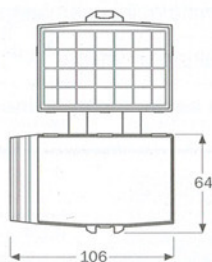
MODEL:

CDR-1 Ref. 430001 860 gr

MERAČ STRUJNOG UDARA



Ref. 430002



OPIS:

- Otkriva i skladišti špicave struje koji protiču kroz provodnik.
- Sadržava jedan držač s pričvrđivanjem za okrugli kabl prečnika.

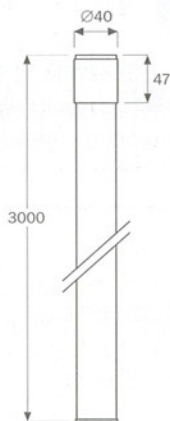
MODEL:

KARTICA PCS Ref. 430002 24 gr

CEV ZA ZAŠTITU



Ref. 119091



OPIS:

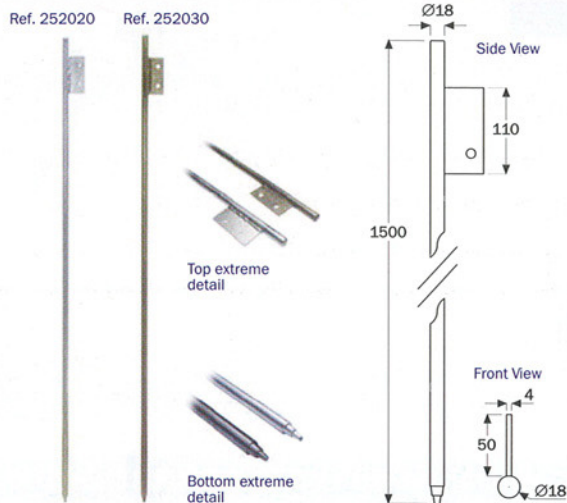
- Mehanička zaštita unutrašnjeg dela silaznog voda spoljnog sistema za gromobransku zaštitu.
- Dužina 3m
- Model je proizveden od nerđajućeg gvožđa toplom galvanizacijom s 3 obujmice, podmetačima i zavrtnjeva

MODEL:

GALVANIZIRANO GVOŽĐE Ref. 119091 4,800 kg

4. ZAŠTITA

ELEKTRODA -ŠPIC ZA UZEMLJENJE



OPIS:

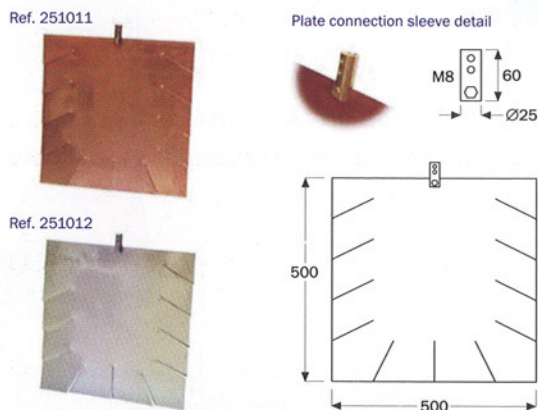
- Od velike koristi u bilo kojoj vrsti uzemljenja (zgrada, antene, mašine i instrumentacija itd...)
- Dužine 1500mm.

MODELI:

GALVANIZIRANO GVOŽĐE 18mm.	Ref. 252020	3,950	kg
NERĐAJUĆI ČELIK 18mm.	Ref. 252030	3,820	kg

* (Za modele proizvedene pobakrenom čeliku, konsultovati se za dimenzije)

PLOČA UZEMLJENJA



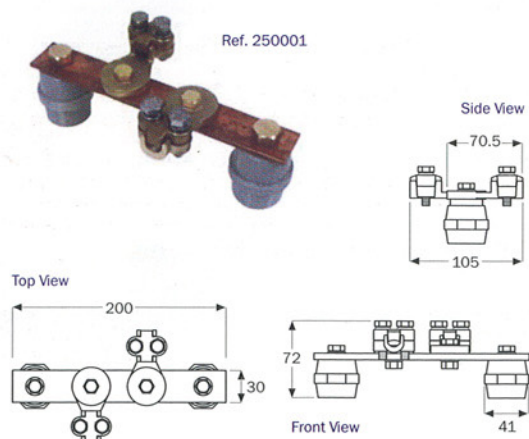
OPIS:

- Idealno za instalaciju uzemljenja na terenima visoke otpornosti.
- Velika kontaktna površina
- Preporučuje se dodavanje mineralne smeše Quibascol pri njenoj instalaciji.

MODELI:

PLOČA UZEMLJENJA - NERĐAJUĆI ČELIK	Ref. 251012	4,068	kg
PLOČA UZEMLJENJA - BAKAR	Ref. 251011	4,640	kg

ISPITNI MOST



OPIS:

- Šipka za vezu uzemljenja izrađena od pločice, dva izolatora i zavrtnjeva za vezu.
- Pločica od Cu (bakra) i mesinga(zavrtnjevi), ispunjava specifikacije propisa EN 50.164

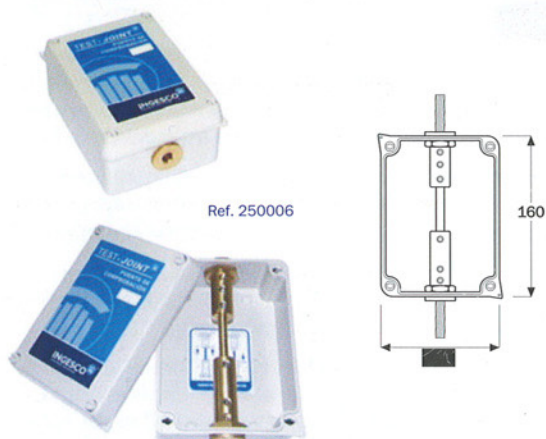
MODELI:

ISPITNI MOST.....	Ref. 250001	940	g
-------------------	-------------	-----	---



4. ZAŠTITA

MOST ZA PROBU U KUTIJI



OPIS:

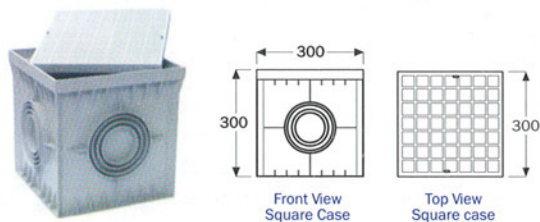
- Registar za probu uzemljenja za na zid, sačinjena od sistema za ručno isključivanje od bakra i mesinga, i PVC kutije otporne na vodu (IP65).
- Specially for lightning installations.
- Dimenzije zatvorene kutije 160x118x75mm.

MODELI:

MOST ZA PROBU U KUTIJI Ref. 250006 610 gr.

SPOJNA KUTIJA U ZEMLJI

Ref. 253031



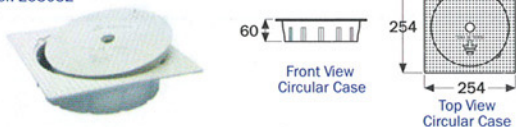
OPIS:

- Sistem za registrovanje za instalacije uzemljenja
- Visoke otpornosti
- Proizvedena od polipropilena

MODELI:

KVADRATNA SPOJNA KUTIJA..... Ref. 253031 3.050 gr.
(300x300x300 mm.)
KRUŽNA SPOJNA KUTIJA..... Ref. 253032 770 gr.
(Ø 200 mm.)

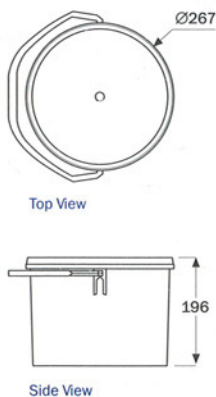
Ref. 253032



QUIBASCOL



Ref. 254041



OPIS:

- Mineralna smeša za pospešivanje provodljivosti terena
- Njenom upotrebom se dobijaju niske otpornosti svih tipova uzemljenja (zgrade, antene, mašina i instrumentacije, gromobrana itd.).
- Upakovano u kantice plastične reciklirajuće. praktično i lako za skladištenje.

MODELI:

QUIBASCOL - PAKOVANJE 10kg. Ref. 254041 10,440 gr.

5. PREVENCIJA

DETEKTOR MUNJA



OPIS:

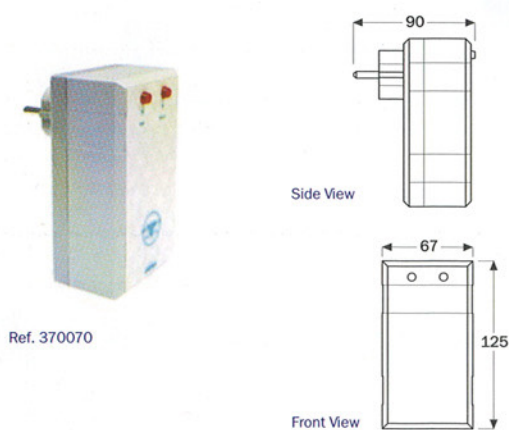
- **IPSO** je jedan detektor električnih atmosferskih pražnjenja(munja), čije se funkcionisanje bazira na registraciji elektromagnetskog polja generisanog zbog pada munja na jednom radijusu od 30km.
- Saznavanje rastojanja olujnog fenomena u realnom vremenu omogućava aktiviranje alarmnih sistema i zaštite koja je neophodna za smanjenje ili ublažavanje efekta koji proističu zbog pada munje.
- Postojanje elektroatmosfera pražnjenja unutar radijusa pokrivanja pokazuje se preko (LED) lampica koje se pale u meri kako se povećava broj detektovanih pražnjenja.
- Korisnik može sam da odluči na koji nivo aktivnosti (i odgovarajući LED) hoće da priključi jedan od dva alarma s kojima raspolaže detektor munja **IPSO**. Kada je dostignut svaki od nivoa alarma predhodno definisanim, aktivira se odgovarajući relej/koji omogućava isključenje osetljivih aparata, uključuje akustične ili vizuelne spoljne znake, šalje sms poruke, itd.) a takođe može opcionalno da se aktivira zvučni alarm.
- Detektor munja **IPSO** ima sledeće tehničke karakteristike:

Napajanje:	6V DC
Potrošnja:	7mA
Releji(Max):	10A, 250V AC, 60V DC
Fiksiranje modula:	Zidno ili na stolu
Fiksiranje antene:	Adapter za spoljno fiksiranje
Vreme aktiviranja releja 1 i 2:	30 minuta
Radius detekcije:	30km
Trajanje akustičnog znaka:	2 sekunde
Dužina standardna kabela:	15m

MODELI:

DETEKTOR MUNJA IPSO Ref. 102030 983 gr

ABSORBER MCD



OPIS:

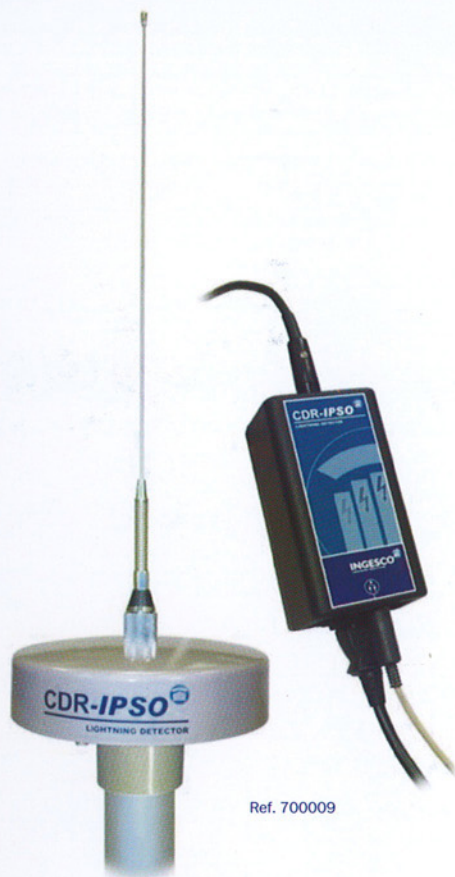
- Zaštita protiv nadnapona prolaznim za opremu klasifikovanu kao kategorija (ITC-BT-23). Fina zaštita.
- Nominalni napon $U_N = 230V$. Napon max. pri funkcionisanju $U_C = 275V$.
- Nominalni intezitet pražnjenja $I_n (8/20) = 5kA$
- Maksimalni intezitet pražnjenja $I_{max} (8/20) = 8kA$

MODELI:

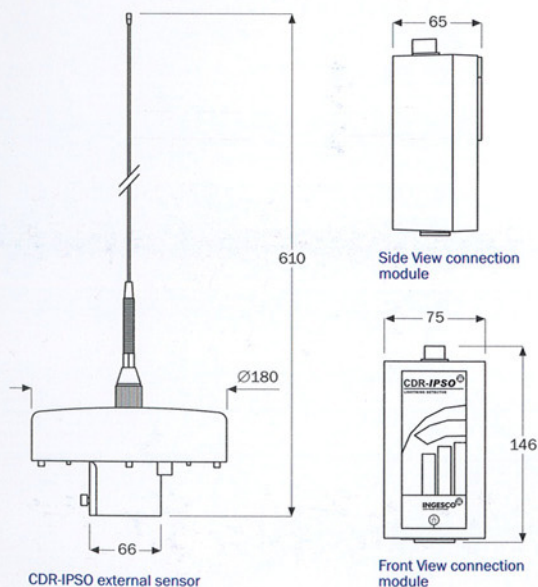
ABSORBER HCD Ref. 370070 320 gr

5. PREVENCIJA

LOKALIZATOR MUNJA CDR-IPSO



Ref. 700009



OPIS:

- **CDR-IPSO** je jedan lokalizator munja čiji spoljni senzor visoke preciznosti obrađuje električne signale bilo koje munje koja padne u radijusu od 500 metara i informiše korisnika o mestu udara unutar njegovih instalacija, pored registracije datuma i vremena događaja.
- Kada munja padne u radijusu manjem od 500 metara od senzora **CDR-IPSO**, ovaj utvrđuje tačno rastojanje i šalje ovu informaciju modulu za vezu. Modul, s njegove strane, šalje primljen skup informacija (stanje senzora, rastojanje udara, električna aktivnost okoline) na računar, gde jedan lični program upozorava korisnika preko vizuelnih i akustičnih znakova.
- **CDR-IPSO** nam pruža informacije u realnom vremenu o stanju naših instalacija i upozorava nas u slučaju udara u blizini radi preduzimanja neposrednih mera koje se definišu (upozorenje osoba, pojačanje opreme, kontrola požarnog reskura, itd.)
- Informacioni program **CDR-IPSO** dozvoljava:
 - Optimizaciju lokalizacije udara posredstvom veze u mrežu više senzora.
 - Istoriju događanja
 - Vizualizaciju udaljenih stanica posredstvom interneta.
- Svi prikupljeni podatci ostaju reflektovani na stvarnom planu vaših instalacija.
- Lokalizator munja **CDR-IPSO** ima sledeće tehničke karakteristike:

Napajanje:	220 V AC
Potrošnja:	45 mA
Zaštita:	Prolazni nadnaponi
Komunikacija:	Serijska (RS-232, RS-485)
Temperatura:	-30 °C a 60 °C
Radijus Zaštite:	500 m
Standardna dužina kabla:	20 m

MODELI:

LOKALIZATOR MUNJA CDR-IPSO..... Ref. 700009 1.874 gr



TESLA sistemi

Tesla sistemi d.o.o.
Milentija Popovića 32a,
11070 Novi Beograd, Serbia
tel. +381 11 311 4535, +381 11 311 6198
fax.+381 11 314 8311
www.tesla-sistemi.co.rs , info@tesla.rs

